

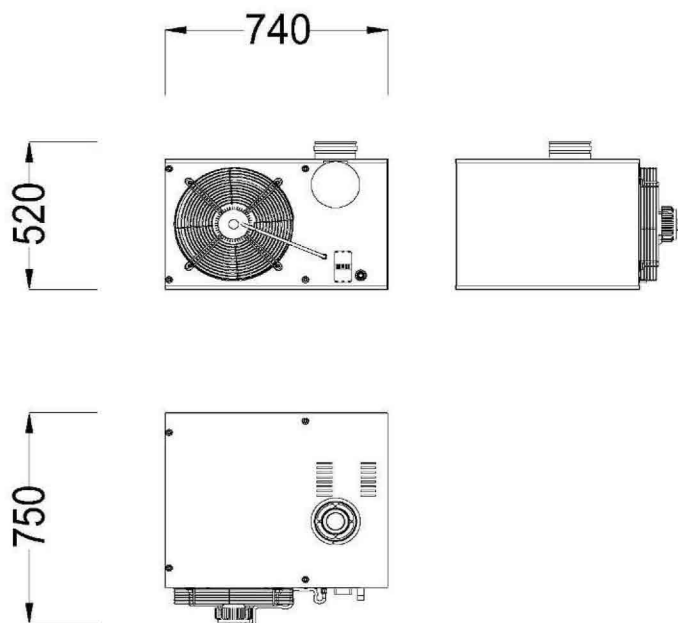
Технические характеристики DaGaz-TERMO GNS 20

Максимальная тепловая мощность*	24,00	[кВт]
Минимальное давление на входе (природный газ)	20	[мбар]
Минимальное давление на входе (сжиженный газ)	37	[мбар]
Максимальное давление на входе (природный газ)	50	[мбар]
Максимальное давление на входе (сжиженный газ)	50	[мбар]
Максимальный расход природного газа	2,28	[м ³ /ч]
Максимальный расход сжиженного газа	0,90	[кг/ч]
Количество труб теплообменника	5	
Размеры теплогенератора	740x750x520	[мм]
Размеры кронштейнов	86x1203x1000	[мм]
Вес теплогенератора	55	[кг]
Производительность вентилятора (осевой вентилятор)**	2950	[м ³ /ч]
Диаметр воздухозаборного патрубка (по запросу)	130	[мм]
Диаметр дымохода	80	[мм]
Электрическое подключение	220В - 50/60Гц	
Максимальная электрическая мощность	290	[Вт]

*Н₂ согласно требованиям EN 437

**Модели с центробежным вентилятором доступны по запросу

РАЗМЕРЫ



РАЗМЕРЫ КРОНШТЕЙНОВ

