

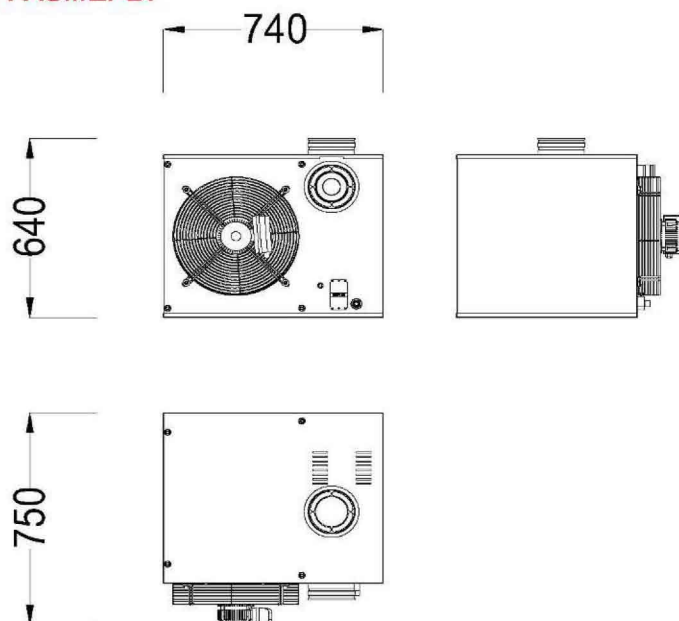
Технические характеристики DaGaz-ТЕРМО GNS 30

Максимальная тепловая мощность*	34,00	[кВт]
Минимальное давление на входе (природный газ)	20	[мбар]
Минимальное давление на входе (сжиженный газ)	37	[мбар]
Максимальное давление на входе (природный газ)	50	[мбар]
Максимальное давление на входе (сжиженный газ)	50	[мбар]
Максимальный расход природного газа	3,24	[м ³ /ч]
Максимальный расход сжиженного газа	1,27	[кг/ч]
Количество труб теплообменника	7	
Размеры теплогенератора	740x750x640	[мм]
Размеры кронштейнов	86x1203x1000	[мм]
Вес теплогенератора	68	[кг]
Производительность вентилятора (осевой вентилятор)**	4000	[м ³ /ч]
Диаметр воздухозаборного патрубка (по запросу)	150	[мм]
Диаметр дымохода	100	[мм]
Электрическое подключение	220В - 50/60Гц	
Максимальная электрическая мощность	390	[Вт]

*H_s согласно требованиям EN 437

**Модели с центробежным вентилятором доступны по запросу

РАЗМЕРЫ



РАЗМЕРЫ КРОНШТЕЙНОВ

