

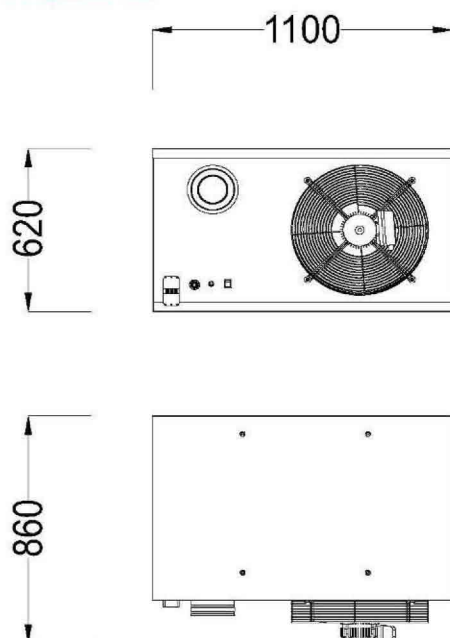
## Технические характеристики DaGaz-ТЕРМО GNS 40

Максимальная тепловая мощность*	44,00	[кВт]
Минимальное давление на входе (природный газ)	20	[мбар]
Минимальное давление на входе (сжиженный газ)	37	[мбар]
Максимальное давление на входе (природный газ)	50	[мбар]
Максимальное давление на входе (сжиженный газ)	50	[мбар]
Максимальный расход природного газа	4,19	[м <sup>3</sup> /ч]
Максимальный расход сжиженного газа	1,65	[кг/ч]
Количество труб теплообменника	7	
Размеры теплогенератора	1100x860x620	[мм]
Размеры кронштейнов	86x1203x1000	[мм]
Вес теплогенератора	102	[кг]
Производительность вентилятора (осевой вентилятор)**	4600	[м <sup>3</sup> /ч]
Диаметр воздухозаборного патрубка (по запросу)	150	[мм]
Диаметр дымохода	100	[мм]
Электрическое подключение	220В - 50/60Гц	
Максимальная электрическая мощность	395	[Вт]

\*Н<sub>s</sub> согласно требованиям EN 437

\*\*Модели с центробежным вентилятором доступны по запросу

### РАЗМЕРЫ



### РАЗМЕРЫ КРОНШТЕЙНОВ

