

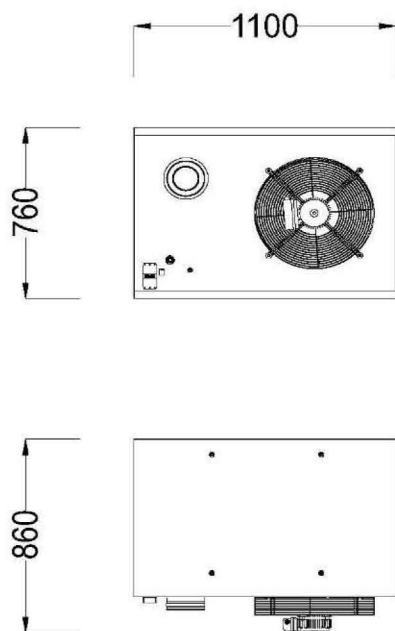
## Технические характеристики DaGaz-ТЕРМО GNS 50

Максимальная тепловая мощность*	56,00	[кВт]
Минимальное давление на входе (природный газ)	20	[мбар]
Минимальное давление на входе (сжиженный газ)	37	[мбар]
Максимальное давление на входе (природный газ)	50	[мбар]
Максимальное давление на входе (сжиженный газ)	50	[мбар]
Максимальный расход природного газа	5,33	[м <sup>3</sup> /ч]
Максимальный расход сжиженного газа	2,10	[кг/ч]
Количество труб теплообменника	9	
Размеры теплогенератора	1100x860x760	[мм]
Размеры кронштейнов	86x1203x1000	[мм]
Производительность вентилятора (осевой вентилятор)**	118	[кг]
Диаметр воздухозаборного патрубка (по запросу)	6000	[м <sup>3</sup> /ч]
Диаметр воздухозаборного патрубка	150	[мм]
Диаметр дымохода	100	[мм]
Электрическое подключение	220В - 50/60Гц	
Максимальная электрическая мощность	620	[Вт]

\*Н<sub>с</sub> согласно требованиям EN 437

\*\*Модели с центробежным вентилятором доступны по запросу

### РАЗМЕРЫ



### РАЗМЕРЫ КРОНШТЕЙНОВ

